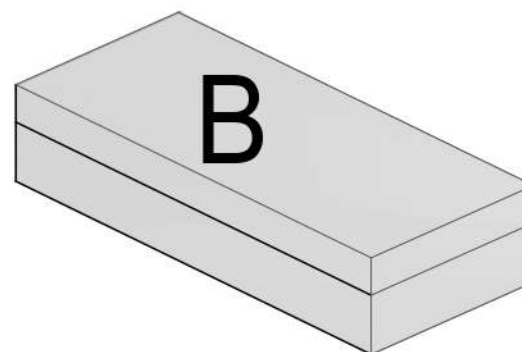
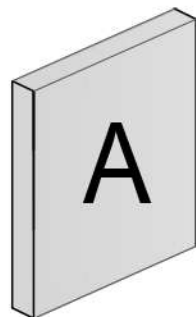


# SUPA

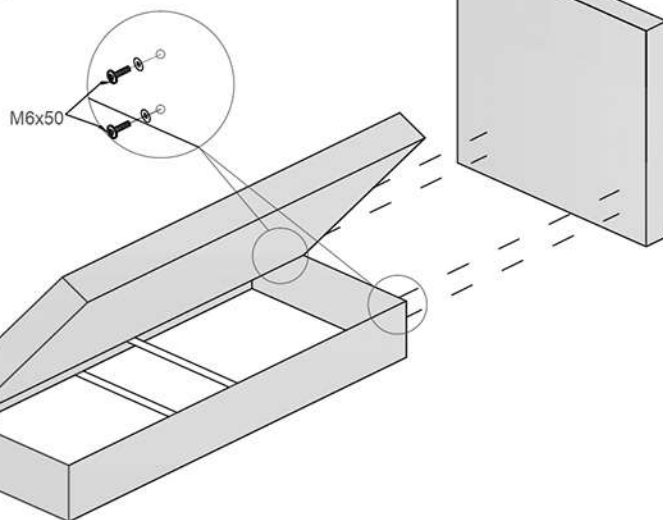
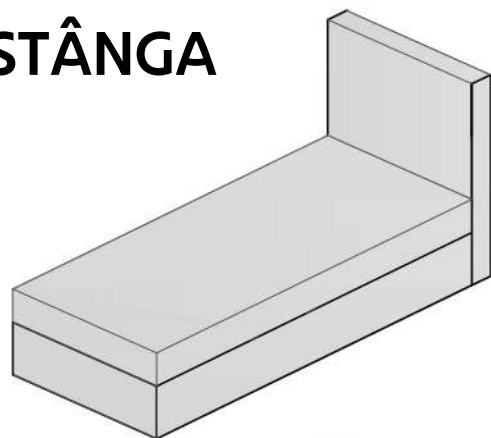


16x  
M6x50

3x  
M6



## STÂNGA



**ATENȚIE:** VARIANTA SE ALEGE ÎN TIMPUL ASAMBLĂRII CANAPELEI. ORIFICIILE DE MONTARE SUNT CĂPTUȘITE CU ȚESĂTURA TAPIȚERIE. DUPĂ CE AȚI ALES VARIANTA DORITĂ, STRĂPUNGEȚI ȚESĂTURA CU UN OBIECT ASCUȚIT ȘI MONTAȚI CAPĂȚUL FRONTAL.

## DREAPTA

